

# SENTRY®

# 紅外線溫度計

ST670 -32° 至 760°C (D:S=30:1)

ST672 -32° 至 1300°C (D:S=30:1)

ST677 -32° 至 1650°C (D:S=50:1)

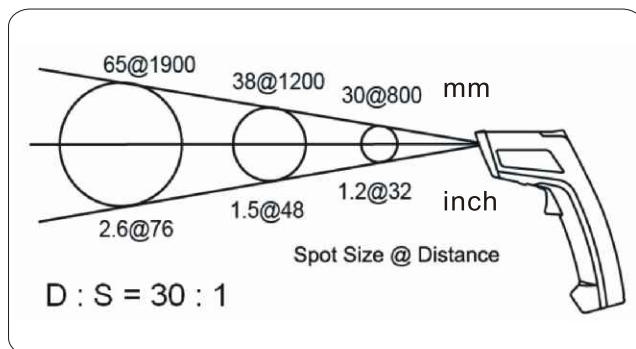
- ◆ 高 光 學 比
- ◆ 雷 射 瞄 準
- ◆ 溫 度 寬 廣
- ◆ 精 確 度 高



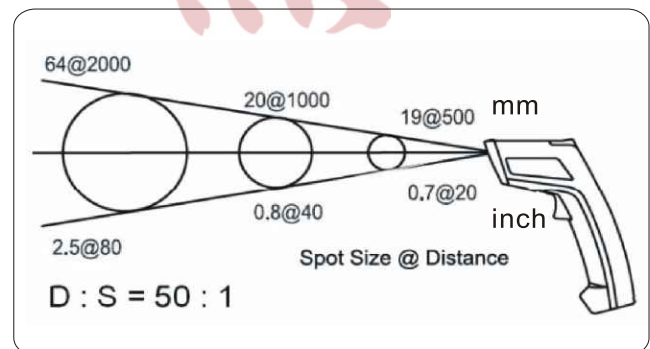
- ◆ 堅 固 耐 用
- ◆ 穩 定 性 高
- ◆ 背 光 顯 示
- ◆ 量 測 鎖 定

CE

型 號	ST-670	ST-672	ST-677
測 溫 範 圍	-32° 至 760°C	-32° 至 1300°C	-32° 至 1650°C
距離量測點比	D : S = 30 : 1		D : S = 50 : 1
放 射 率	0.10 至 1.00 可調		
單 點 雷 射	✓		
最後測量溫度	✓		
溫 度 顯 示	即時，最高，最低，平均，高低溫差		
L C D 背 光	✓		
顯示保留(6秒)	✓		
高/低警報裝置	✓		
板 機 鎖 定	✓		
10 點 記 憶 值	✓		
精 確 度	±2% 或 ±2°C		
重 覆 性	±1°C		
溫度解析度	0.1°C 或 0.1°F		
反 應 時 間	0.5 秒		
頻 譜 反 應	8 至 14 微米(μm)		
操 作 溫 度	0 至 50°C		
相 對 濕 度	10 至 90% RH		
電 源	9V電池		
重 量 / 尺 寸	280 g / 200 x 166 x 51 mm		



**ST-670 , ST-672**



**ST-677**

20071023